

POSTEL DUO

1) BALÍK 1/6



ŠUPLÍK POSTELE (str. 4, 8)

2) BALÍK 2/6



DNA ŠUPLÍKŮ (str. 1)



BOKY (str. 8)



SPOJOVACÍ MATERIÁL (str. 1, 4, 8)

- NÁVOD K MONTÁŽI

3) BALÍK 3/6



ZÁDOVÁ OPĚRKA – ŠIROKÁ DESKA (str. 8)

4) BALÍK 4/6



ZÁDOVÁ OPĚRKA – ÚZKÁ DESKA (str. 8)



DLOUHÉ PRVKY POSTELE (str. 4)

5) BALÍK 5/6

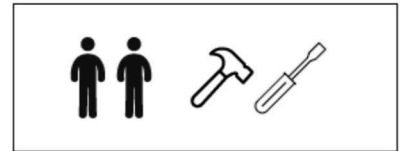
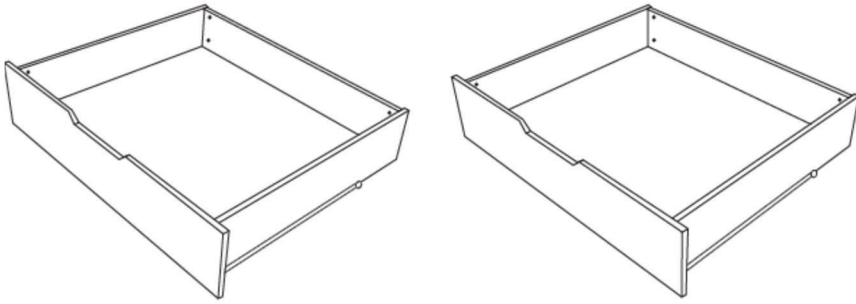


KRÁTKÉ PRVKY POSTELE (str. 4)







6) BALÍK 6/6

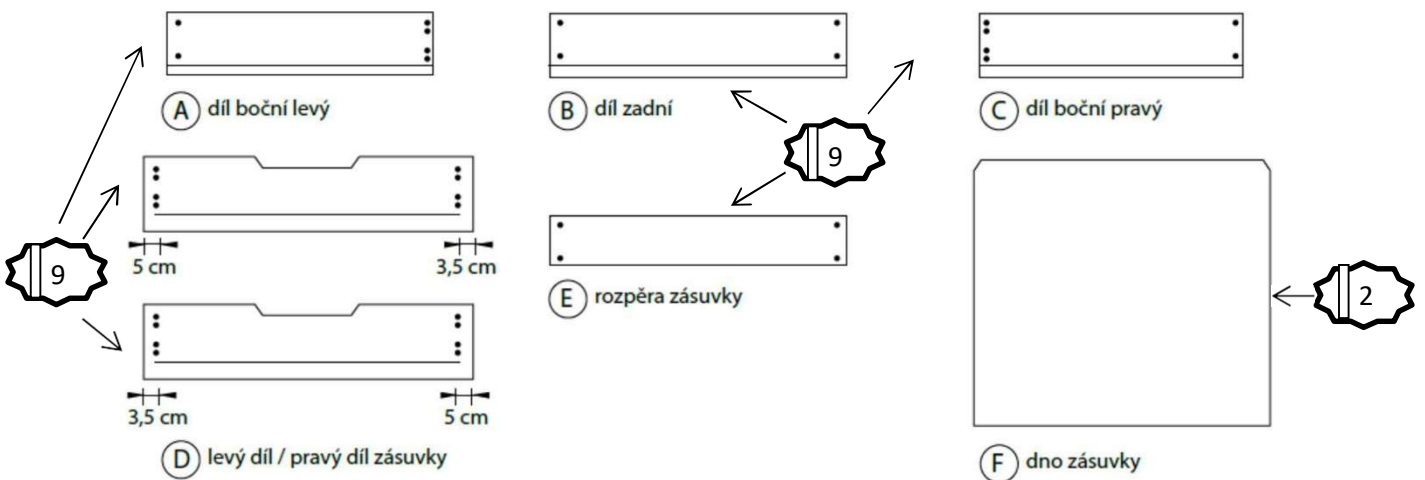
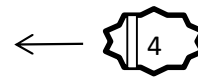


DÍLY ŠUPLÍKŮ (str. 1)



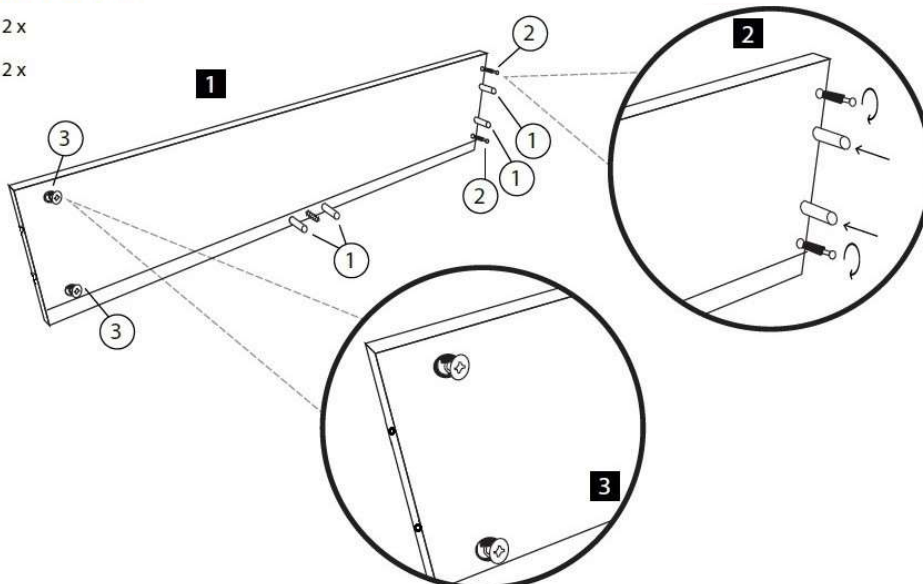
- ① ② ③ montážní prvky
- Ⓐ Ⓑ Ⓒ montážní díly
- Ⅰ Ⅱ Ⅲ postup montáže
- 1** **2** **3** postup kroků

 ① kolík 8x35 - 24 ks	 ② DU 232 Twister - 16 ks	 ③ rastox 15/16 - 16 ks	 ④ vřut 4x15 - 12 ks
 ⑤ konfirmat 7x50 - 4 ks	 ⑥ výsuv 600 - 2 páry		



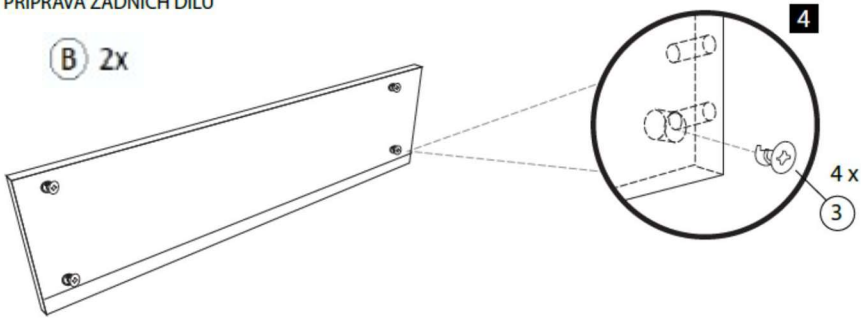
Ⅰ PŘÍPRAVA BOČNÍCH DÍLŮ

- Ⓐ 2 x
- Ⓒ 2 x

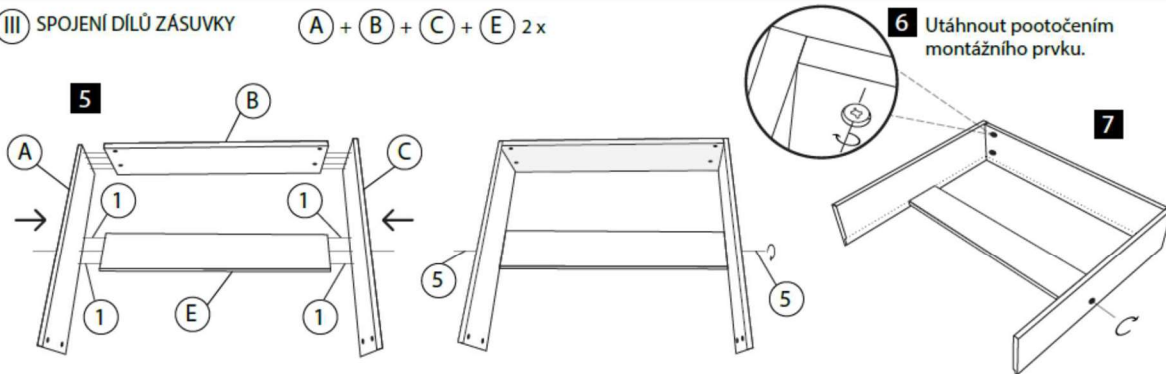


II PŘÍPRAVA ZADNÍCH DÍLŮ

B 2x

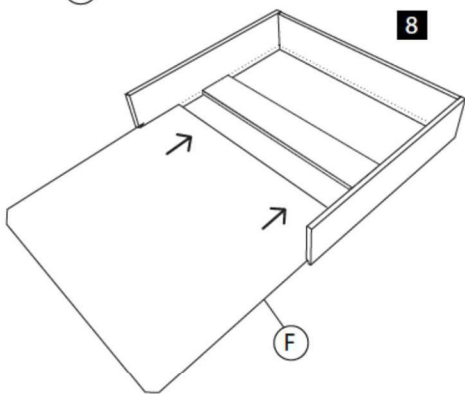


III SPOJENÍ DÍLŮ ZÁSUVKY **A + B + C + E** 2x



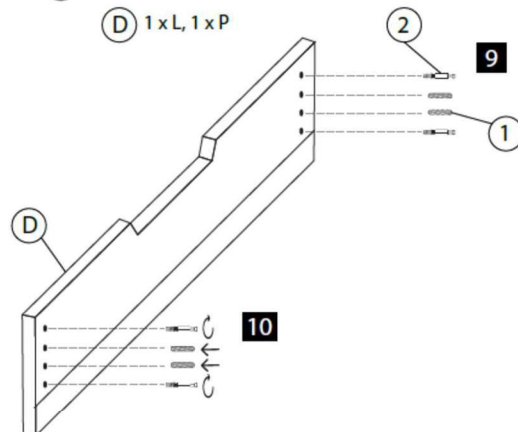
IV MONTÁŽ DNA ZÁSUVKY

F 2x



V PŘÍPRAVA PŘEDNÍCH DÍLŮ

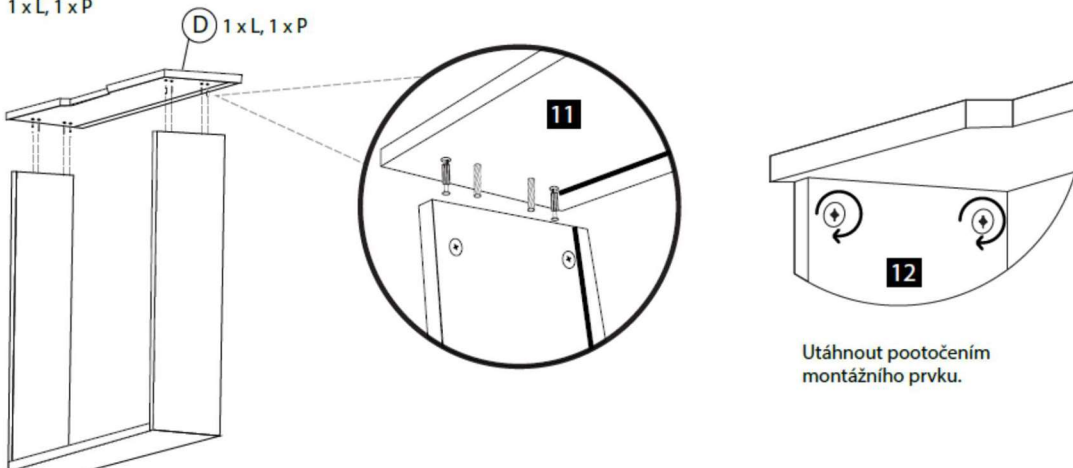
D 1xL, 1xP



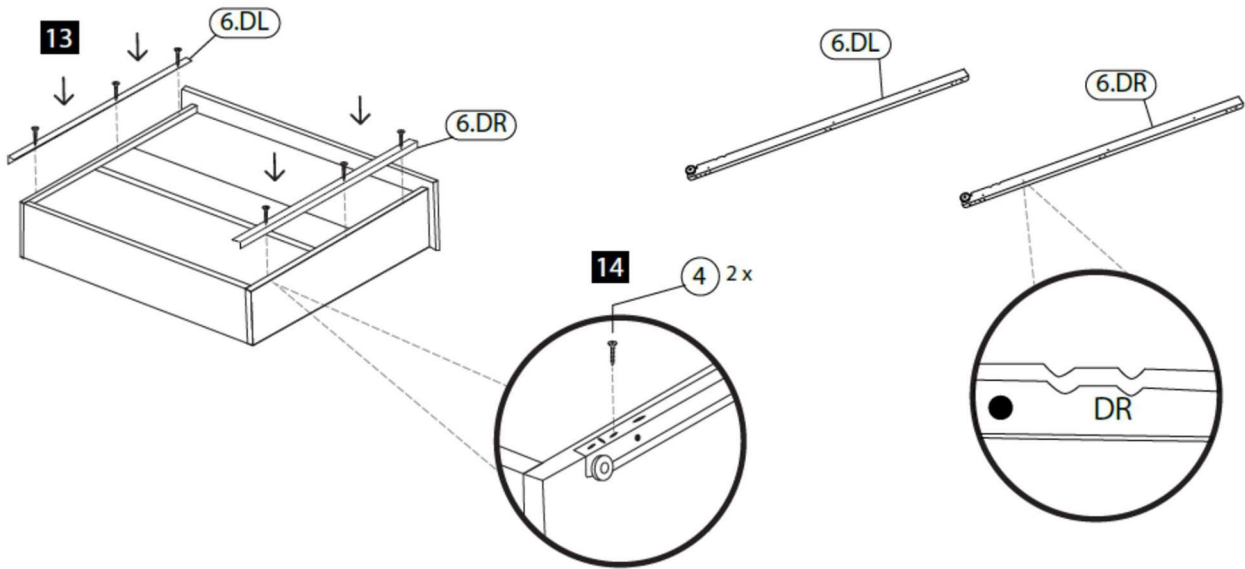
VI MONTÁŽ PŘEDNÍCH DÍLŮ

1xL, 1xP

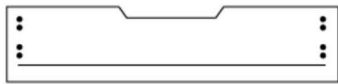
D 1xL, 1xP



VII INSTALACE VÝSUVU



levá zásuvka L



5 cm

3,5 cm

pravá zásuvka P



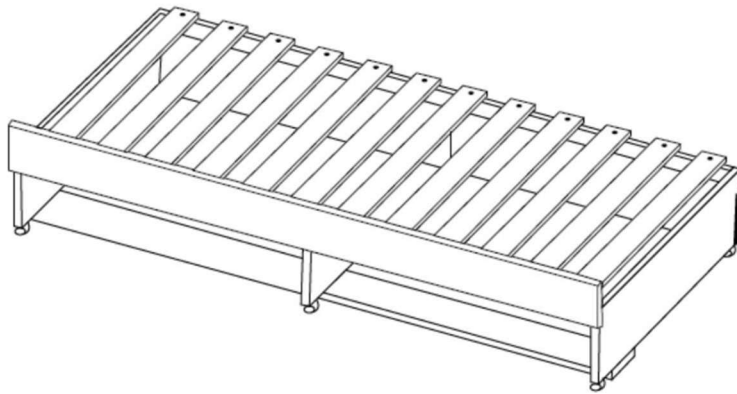
3,5 cm

5 cm

POSTEL DUO

MONTÁŽ VNITRNÍHO BOXU

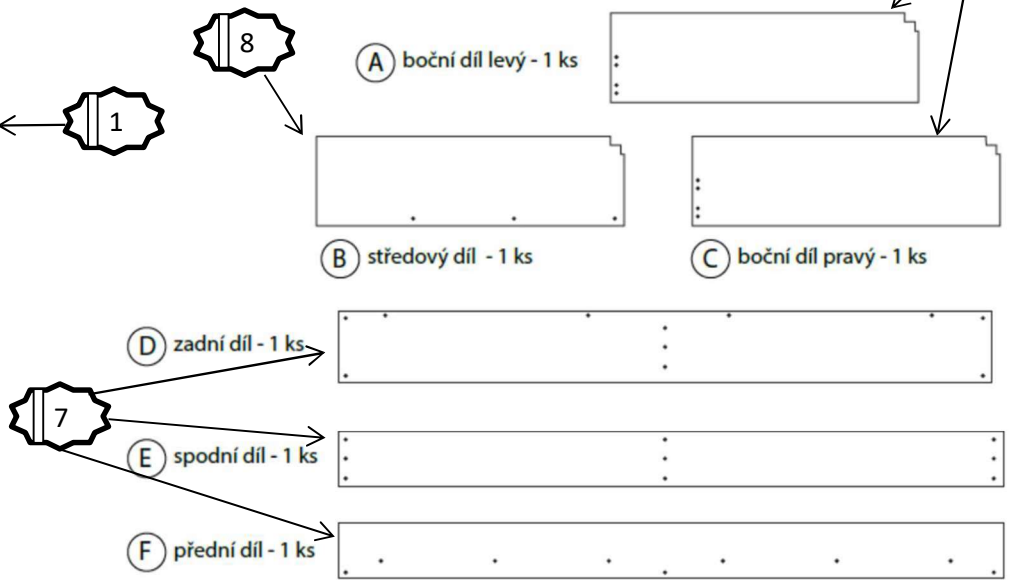
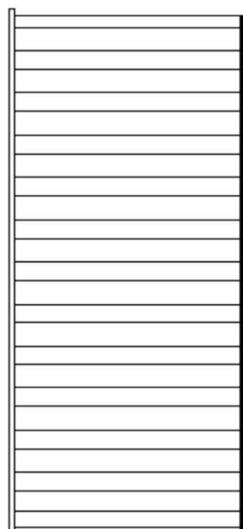
4 / 12



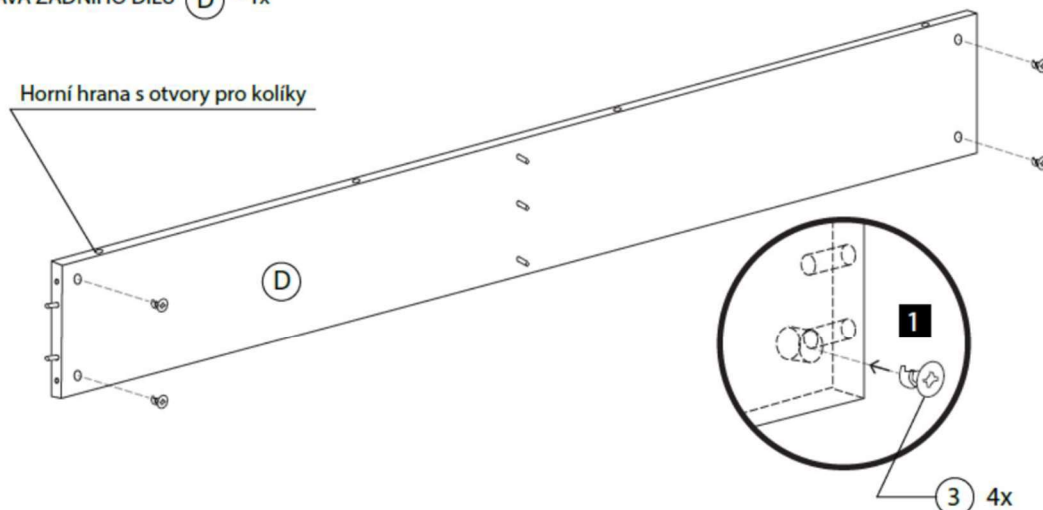
- ① ② ③ montážní prvky
- Ⓐ Ⓑ Ⓒ montážní díly
- Ⅰ Ⅱ Ⅲ postup montáže
- 1** **2** **3** postup kroků

 ① kolík 8x35 - 19 ks	 ② DU 232 Twister - 4 ks	 ③ rastox 15/16 - 4 ks	 ④ vrut 4x20 - 24 ks	 ⑤ vrut 4x40 - 12 ks
 ⑥ kolečko 6 ks	 ⑦ výsuv 600 - 2 páry	 ⑧ dorazový kolík 12 cm - 2 ks	 ⑨ vrut 4x50 - 6 ks	 ⑩ vrut 4x25 - 4 ks

⑥ náčrso roštu



Ⅰ PŘÍPRAVA ZADNÍHO DÍLU Ⓓ - 1x



NÁVOD NA POUŽÍVÁNÍ:

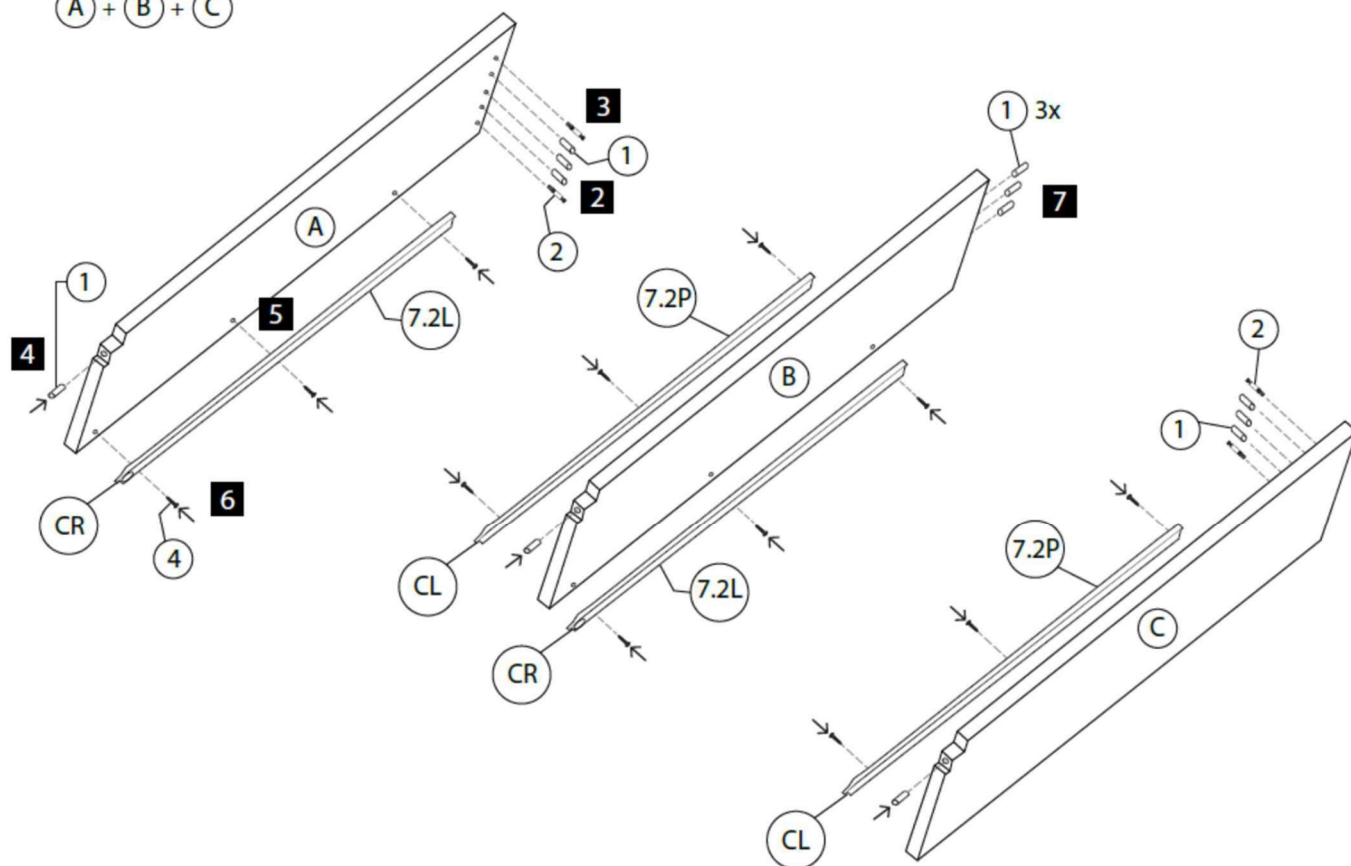
po půlročním používání a po roce doporučujeme zkontrolovat všechny vruty a v případě uvolnění je pevně dotáhnout. Výrobek netahejte po podlaze, ale přenášejte.

POSTEL DUO

MONTÁŽ VNITRÍHO BOXU

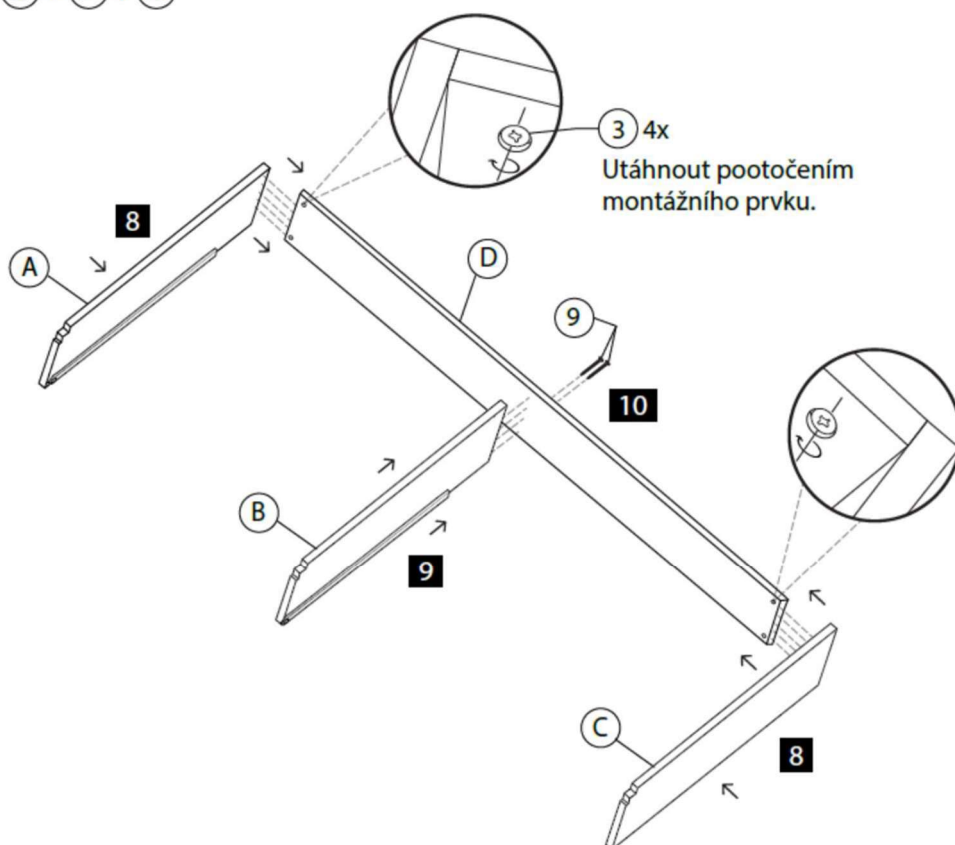
II PŘÍPRAVA BOČNÍCH DÍLŮ A STŘEDOVÉHO DÍLU

(A) + (B) + (C)



III MONTÁŽ VNITRÍHO BOXU

(A) + (B) + (C) + (D)

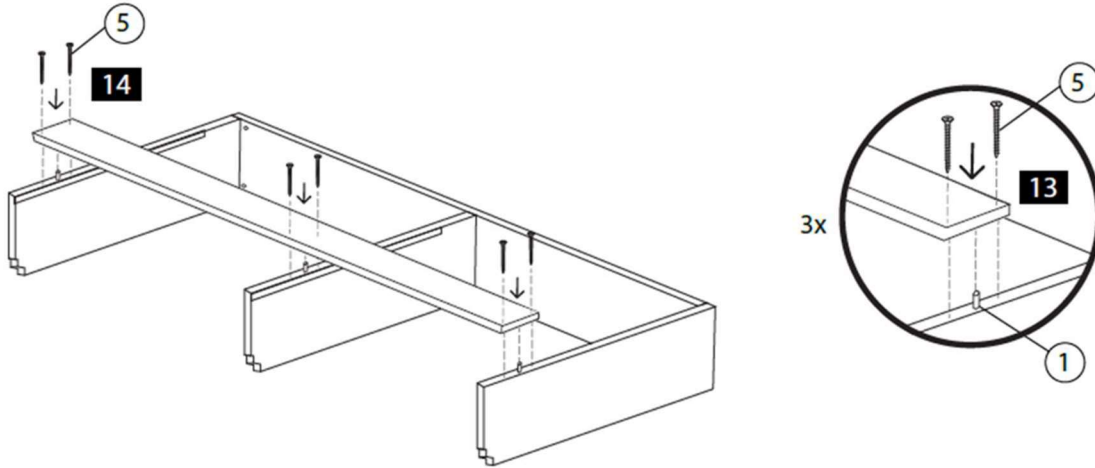


POSTEL DUO

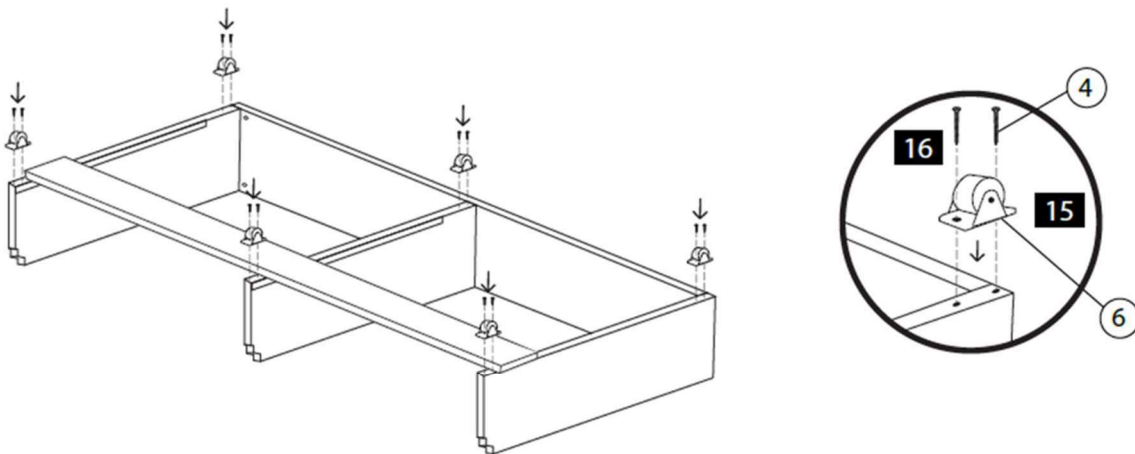
MONTÁŽ VNITRÍHO BOXU

6 / 12

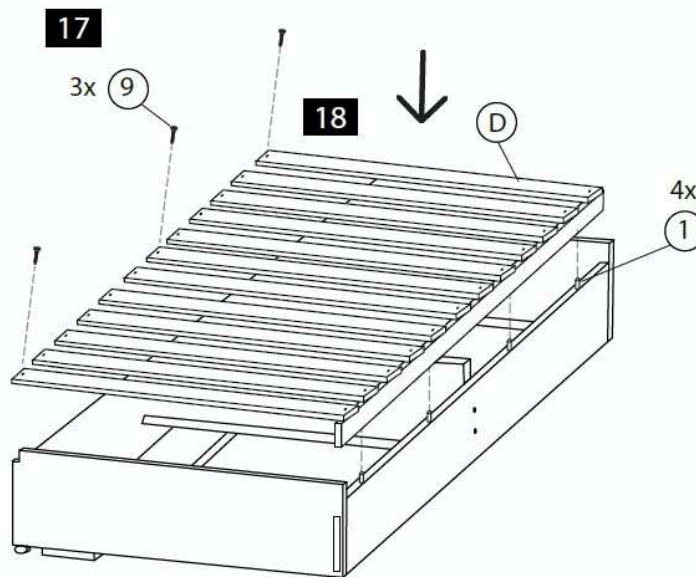
IV MONTÁŽ SPODNÍHO DÍLU E



V MONTÁŽ KOLEČEK



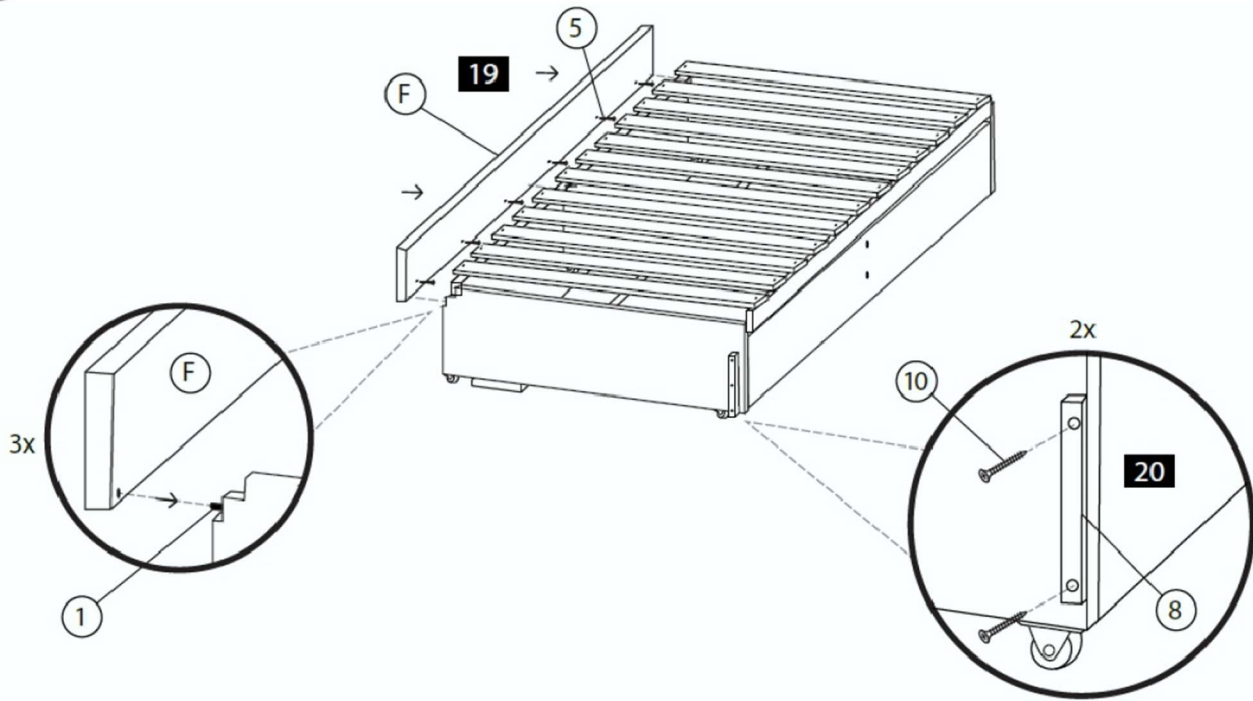
VI MONTÁŽ ROŠTU NA VNITRÍHO BOX



POSTEL DUO

MONTÁŽ VNITRNÍHO BOXU

VII MONTÁŽ PŘEDNÍHO DÍLU A DORAZŮ







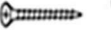




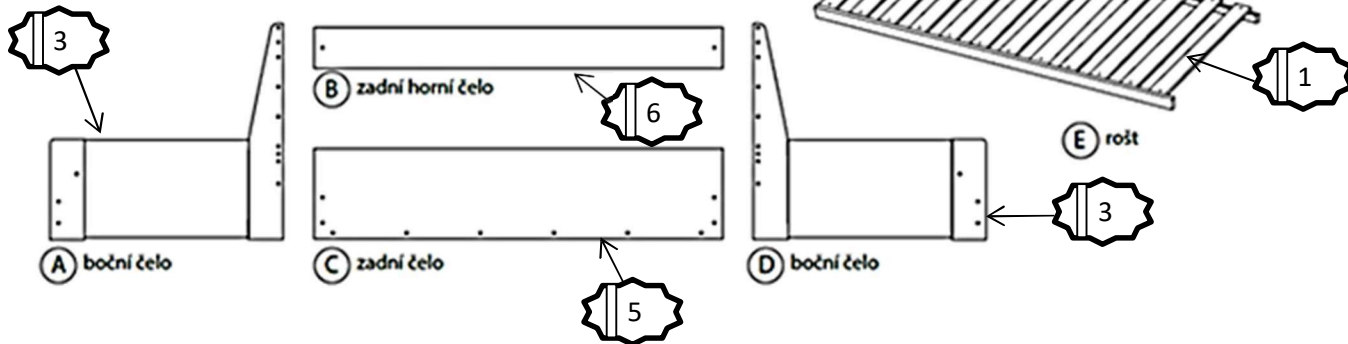
POSTEL DUO

MONTÁŽ HORNÍ KORPUS POSTELE

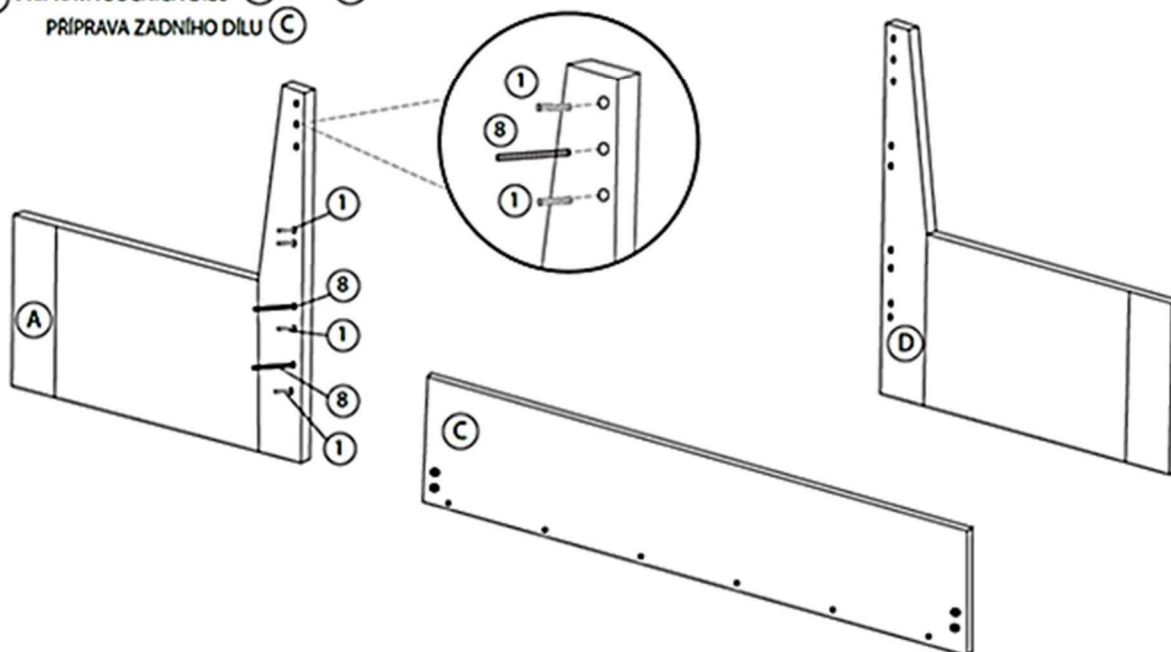


- ① ② ③ montážní prvky
- A B C montážní díly
- I II III postup montáže
- 1 2 3** postup kroků

 ① kolík 10x40 - 12 ks kolík 8x35 - 6 ks	 ② matka - 6 ks	 ③ utahovák - 6 ks	 ④ vrut 4x20 - 28 ks	 ⑤ úhelník - 6 ks
 ⑥ vrut 4x35 - 3 ks	 ⑦ vrut 4x25 - 4 ks	 ⑧ závitová tyč - 6 ks	 ⑨ doramový kolík 12 cm - 2 ks	



I) PŘÍPRAVA BOČNÍCH DÍLŮ (A) 1x (D) 1x
PŘÍPRAVA ZADNÍHO DÍLU (C)

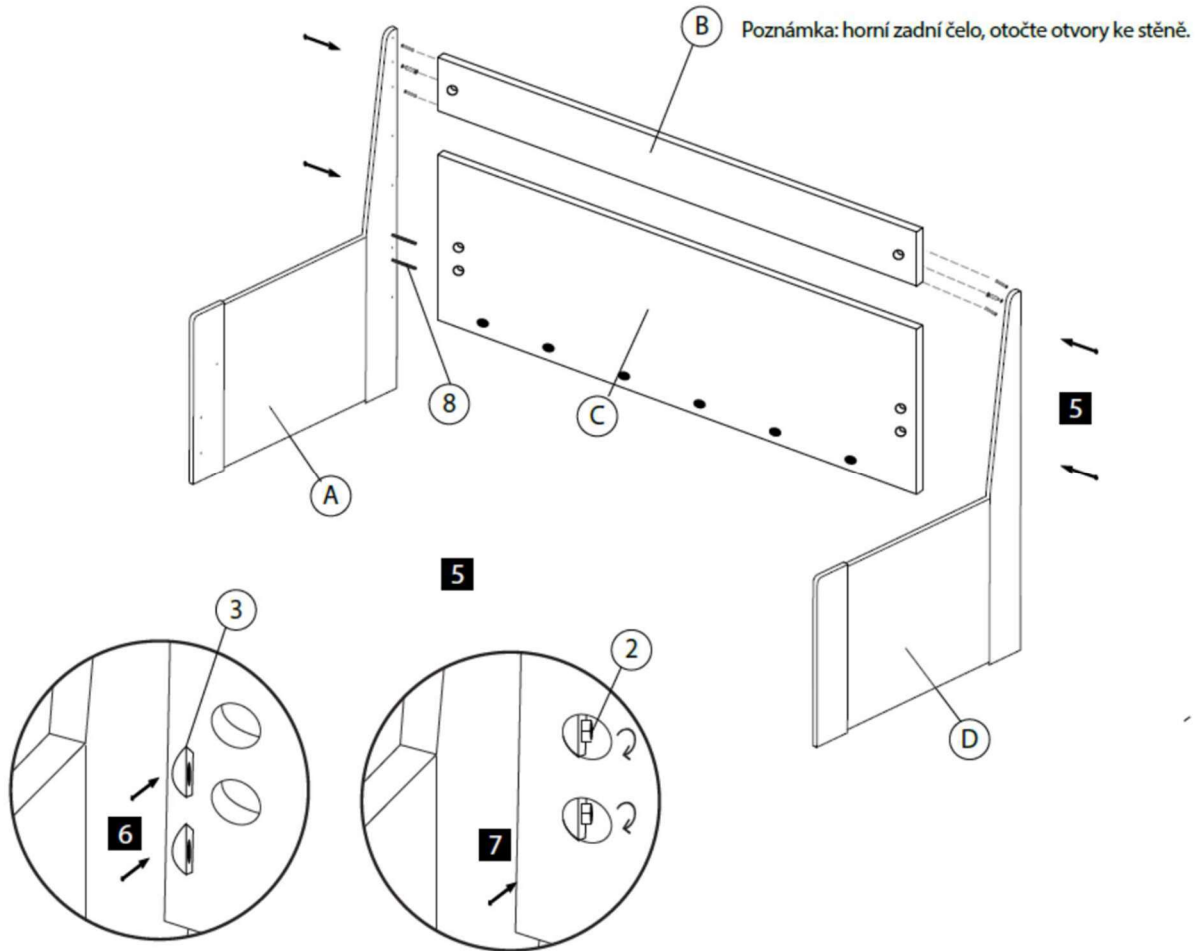


POSTEL DUO

MONTÁŽ HORNÍ KORPUS POSTELE

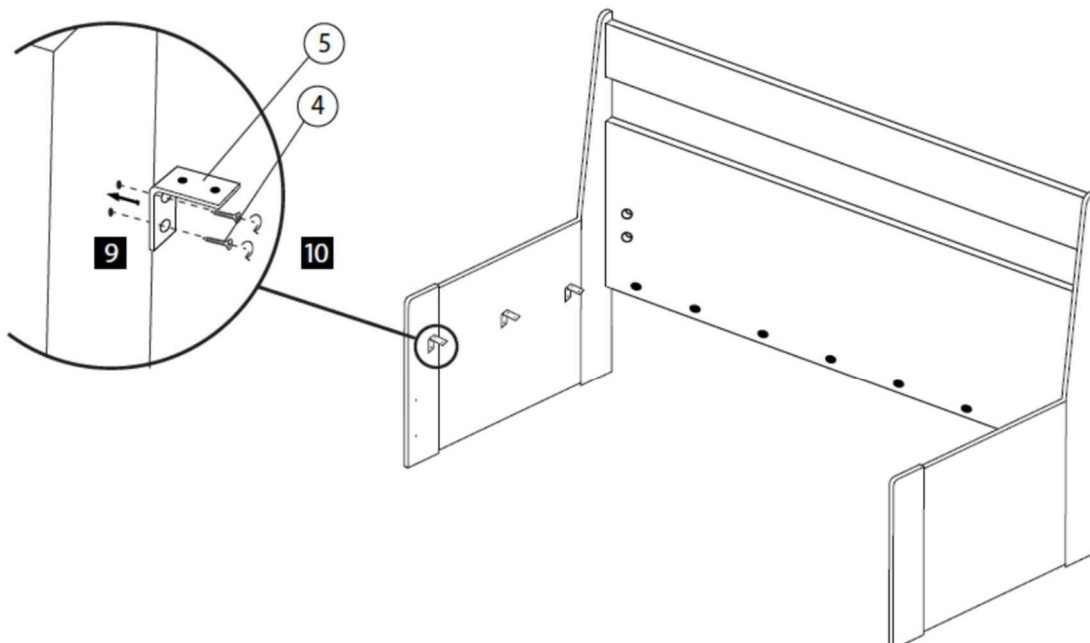
9 / 12

II MONTÁŽ KORPUSU POSTELE (A) + (B) + (C) + (D)

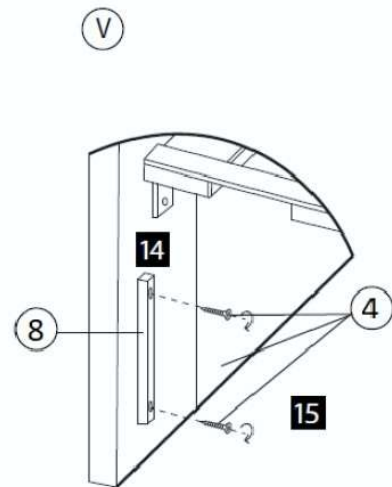
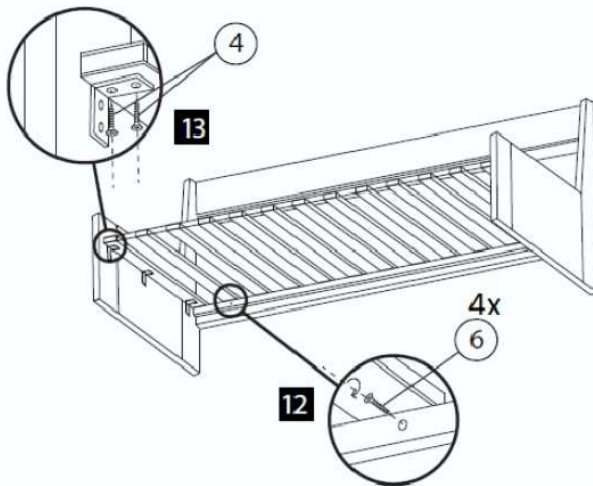
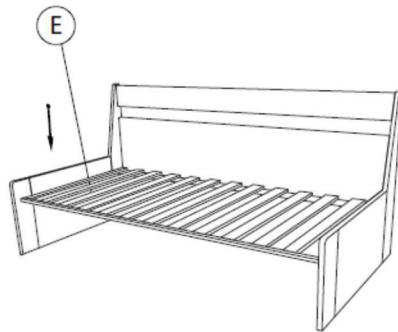


Všechny díly (A) + (B) + (C) + (D) se spojí do sebe.

III MONTÁŽ OPĚRNÝCH ÚHELNÍKŮ - 2X

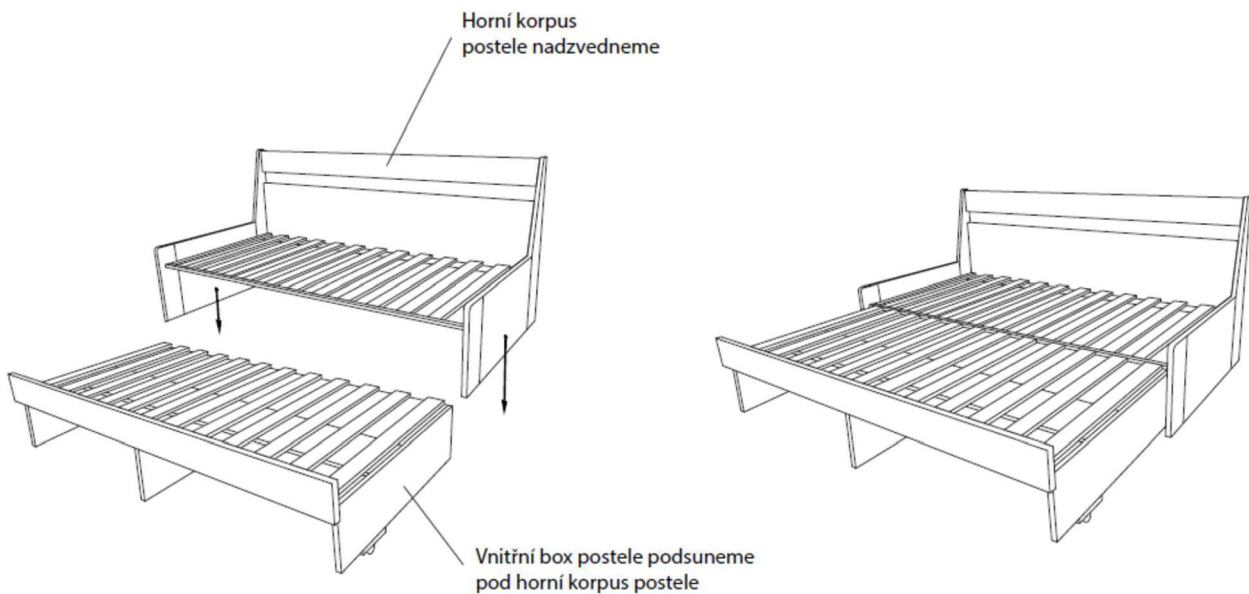


IV MONTÁŽ ROŠTU E

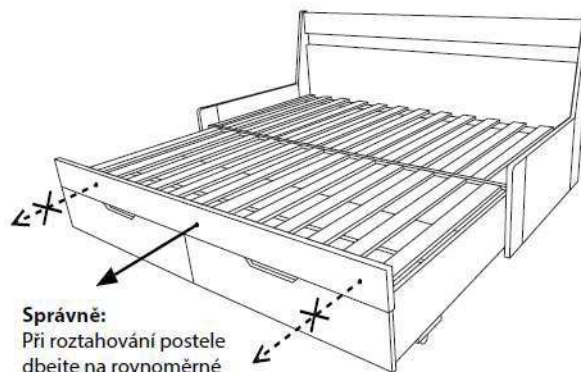
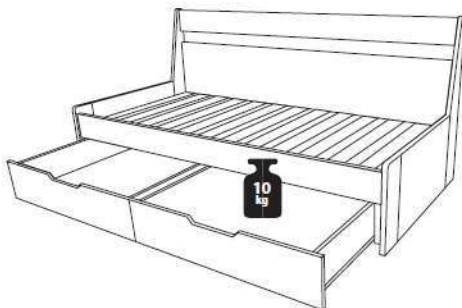
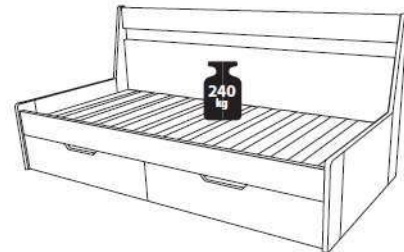
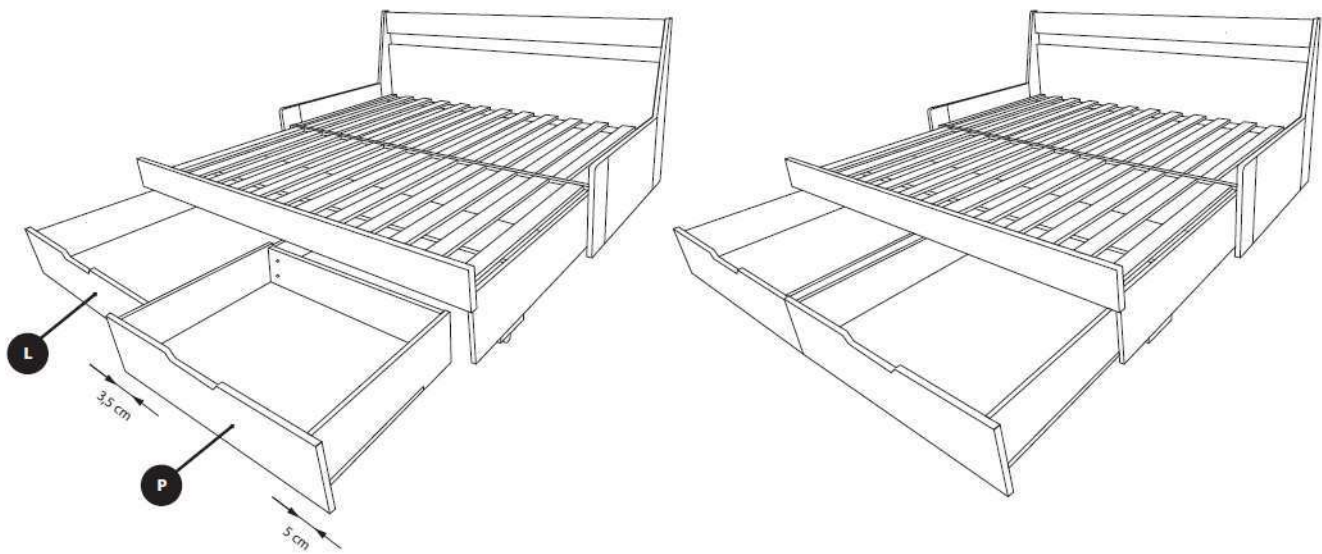


Poznámka: lůžko je nutno položit na zádovou část, následně rošt zasunout od spodu nahoru! Aby nedošlo k poškrábání lůžka.

I KOMPLETACE POSTELE



II KOMPLETACE POSTELE



Správně:
Při roztahování postele
dbejte na rovnoměrné
vytahování spodního
korpusu.

DOPORUČENÉ MATRACE:

Doporučená výška jedné matrace je max. cca 15 cm, v případě že budou položeny 2 matrace na sobě. Doporučujeme použít matrace naší řady FENIX nebo jiné pěnové matrace. (pružinové matrace nejsou vhodné pro tento typ postele)

Země původu: EU

Návod na ošetření:

Postel slouží ve složeném stavu jako jednolůžko(200x90 cm pro jednu osobu) a při úplném rozložení jako dvojlůžko (200x180 cm).

Při montáži se řiďte příloženým montážním návodem, v případě nábytku z masivu dbejte na optimální podmínky teploty 20°C, vzdušné vlhkosti, jinak může docházet k objemovým změnám materiálu.

Dřevo je přírodní materiál a projevuje se svým specifickým obrazem. Suky a kresba dřeva je přirozená a dává výrobku svou jedinečnost. Výrazné suky a kresby dřeva nejsou důvodem k reklamaci a jako taková nebude uznána.

Nábytek opatřený pojezdovými kolečky lze posunovat pouze po místnosti, nelze s ním přejíždět přes nerovnosti jako je práh u dveří, schody apod.

V případě ošetřování lakovaného povrchu doporučujeme použít měkký hadřík například flísové utěrky. V žádném případě se nesmí použít koncentrovaný nebo abrazivní čisticí prostředek (čisticí pasty, kaše, prášky a jiné látky schopné poškrabat plochu). Nečistoty odstraňujte vlažnou vodou s přídavkem běžných čisticích prostředků a vytřete do sucha.

Pro správnou funkčnost postele je nutné, aby stála na rovné podlaze. Doporučená výška jedné matrace je max. 15 cm v případě, že budou 2 matrace na sobě. Doporučujeme použít matrace z naší řady FENIX nebo jiné pěnové matrace (pružinové matrace nejsou vhodné pro tento typ lůžka).

Při roztahování lůžka dbejte na rovnoměrné vytahování, aby nedocházelo ke křížení a poškození lůžka. Postel smí být používána pouze k účelu, ke kterému je určena. Za poškození vzniklé z důvodu nesprávného používání neneseme prodejce/výrobce žádnou zodpovědnost.

Prodejce:

ZEVYT s.r.o.

Bří Mrštíků 7/81

Klobouky u Brna

IČ:46904085

DIČ:CZ46904085

WWW.ZEVYT-NABYTEK.CZ

