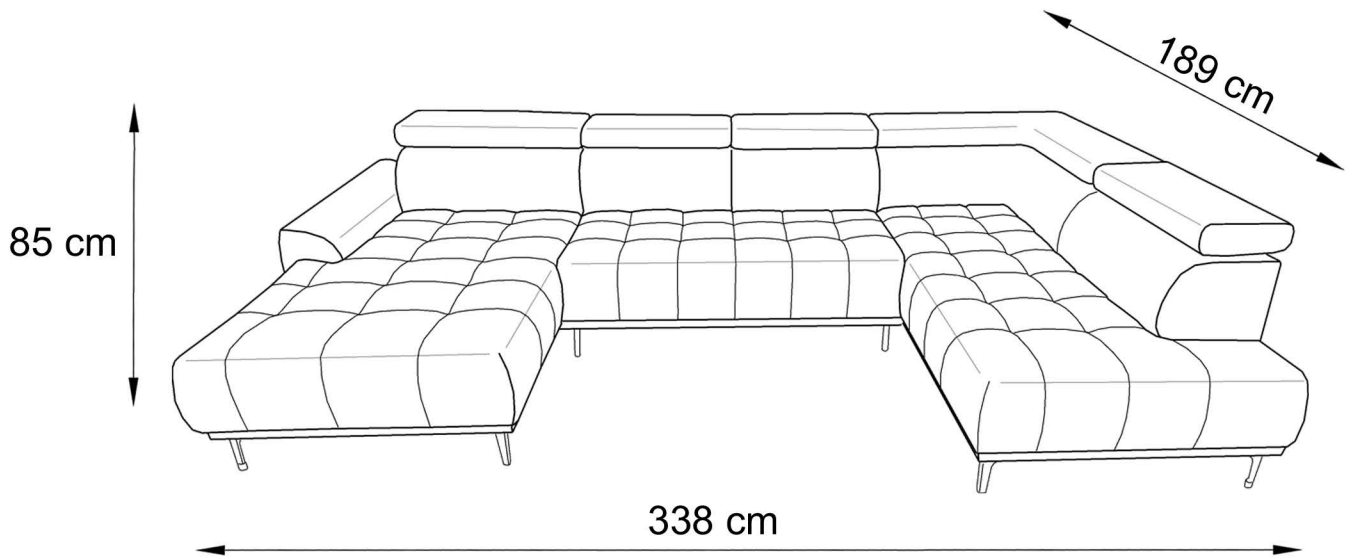


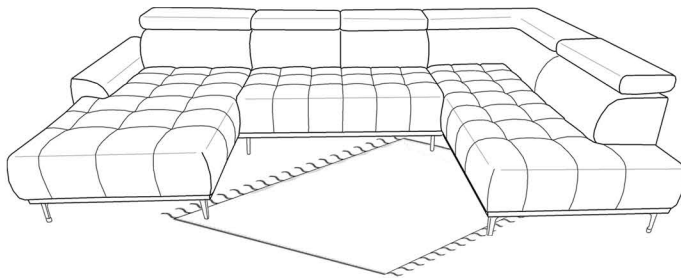


Modell: CANCUN

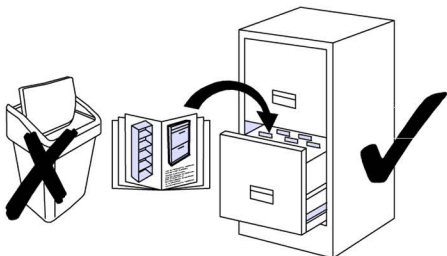
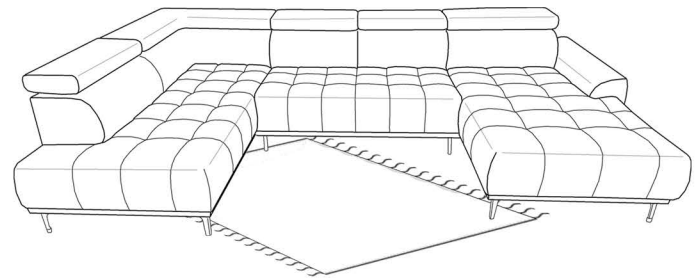


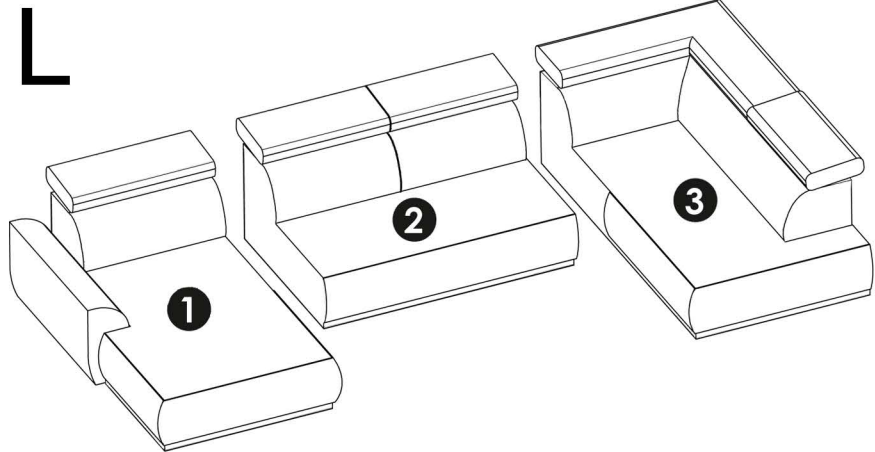
!
+/- 2cm

L



R

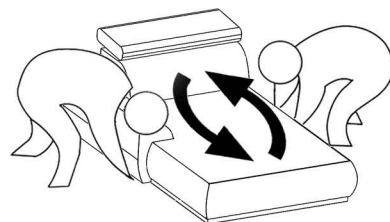




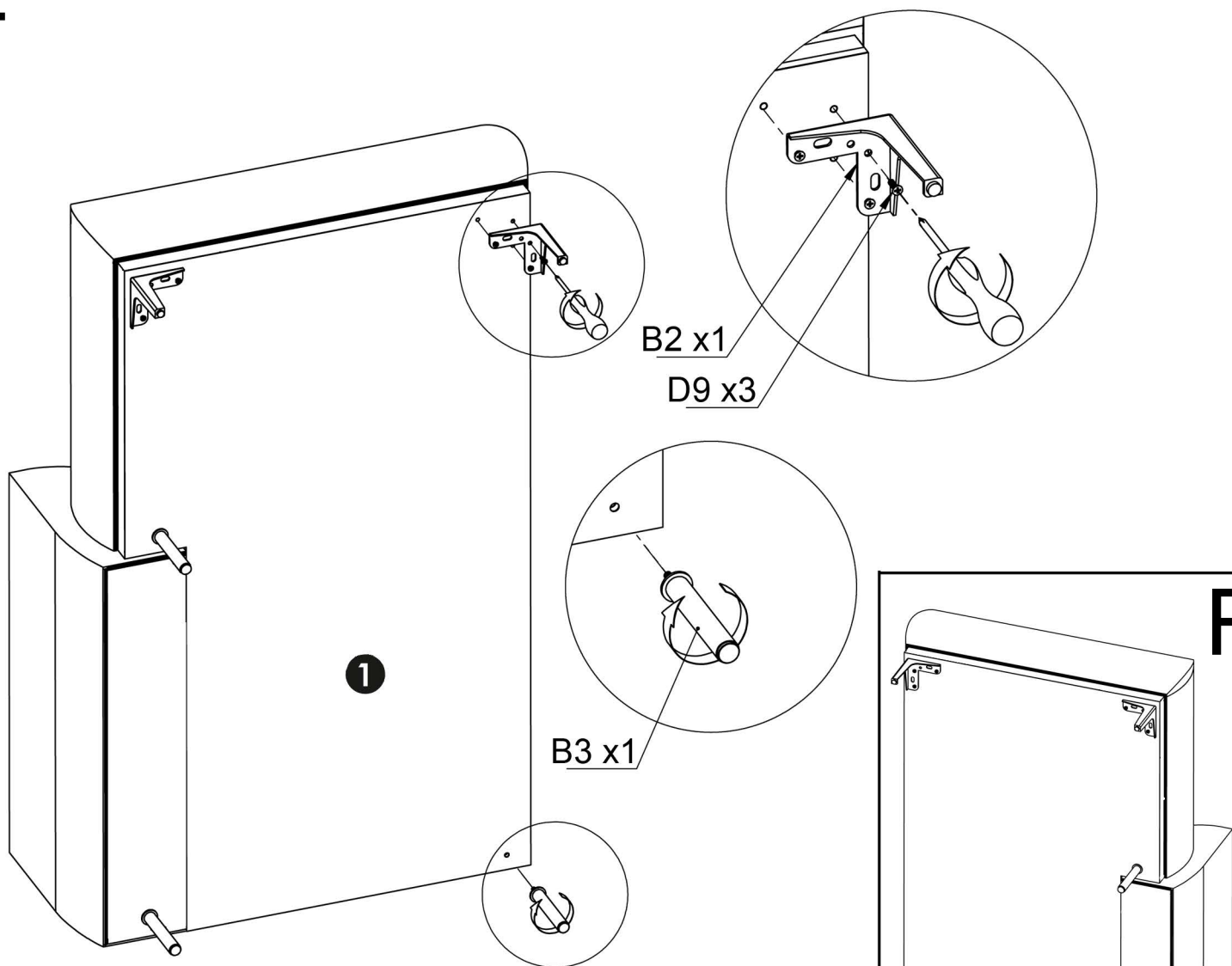
1	103	169	70	1x
2	139	100	70	1x
3	102	189	70	1x

B2		D9		B3	
	6x	WDM 6x18	18x	H155	7x

1



L

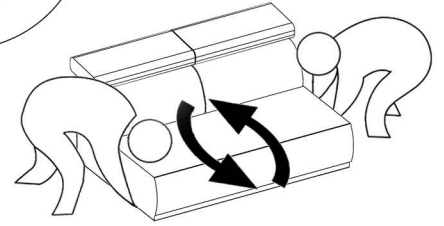
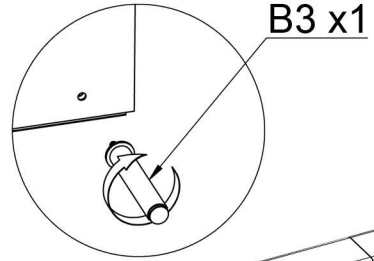
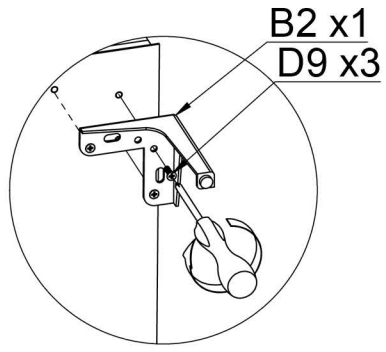
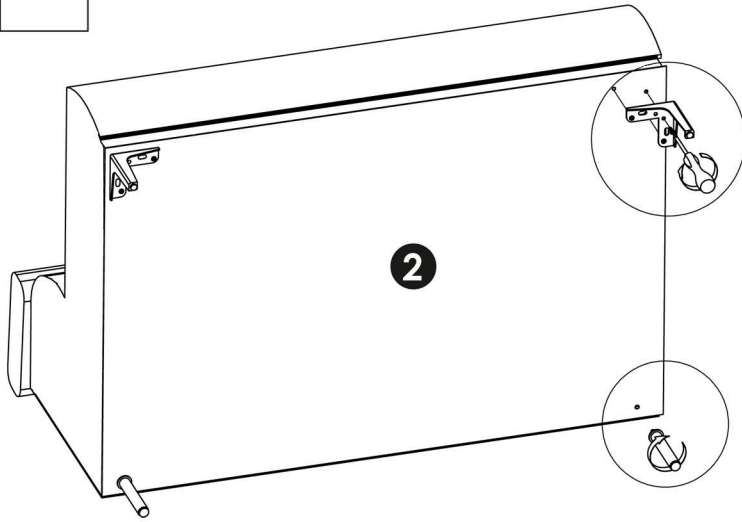





B2		D9		B3	
	2x		6x		4x

R

2

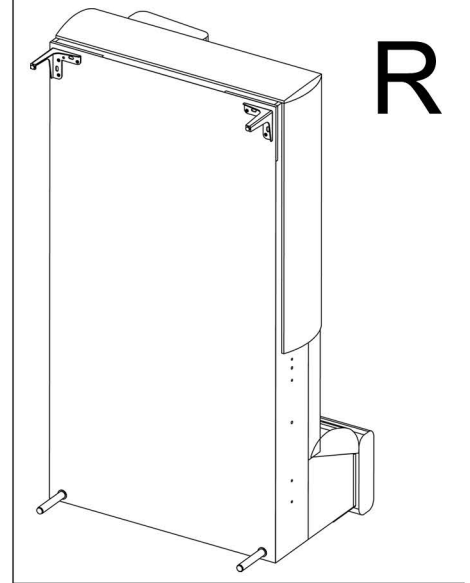
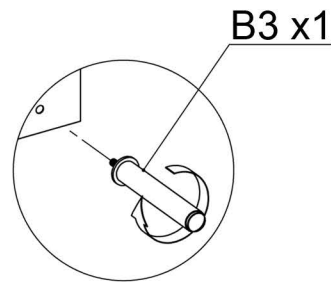
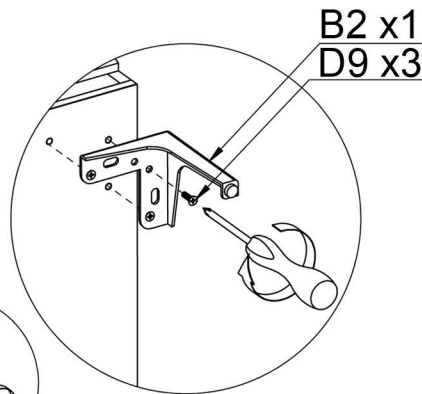
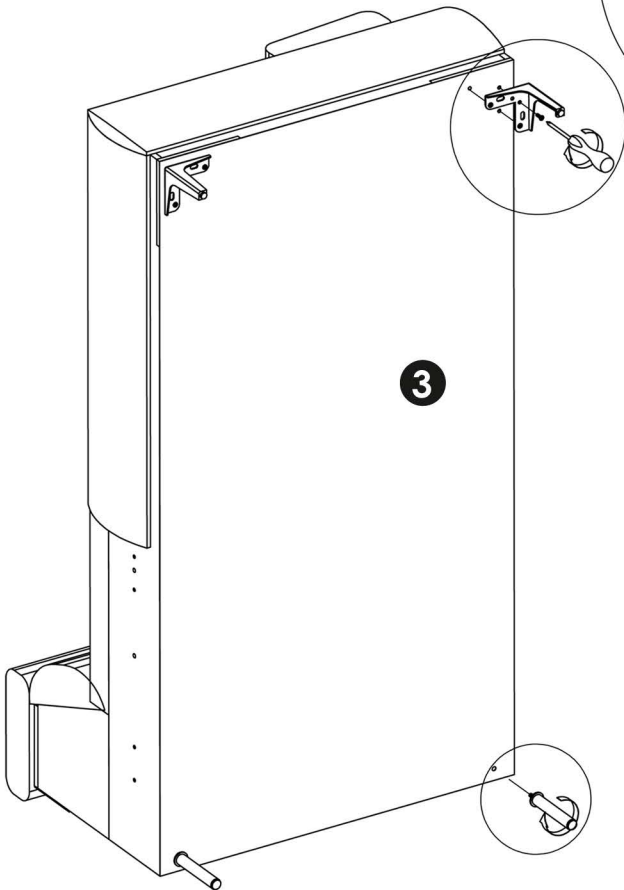
L/R






B2	D9	B3
		
2x	6x	2x

3

L



B2	D9	B3
		
2x	6x	2x

4 L

